

Type
Convo→Flow®-M/B6
Convo→Flow®-A/M/B6

Convoluted PTFE hose with polypropylene braid - medium wall.

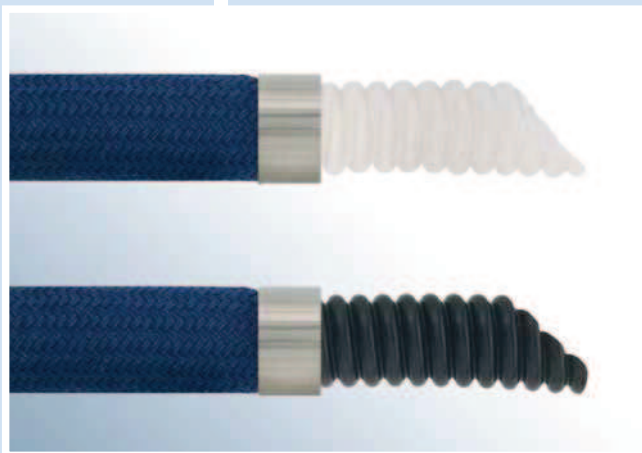
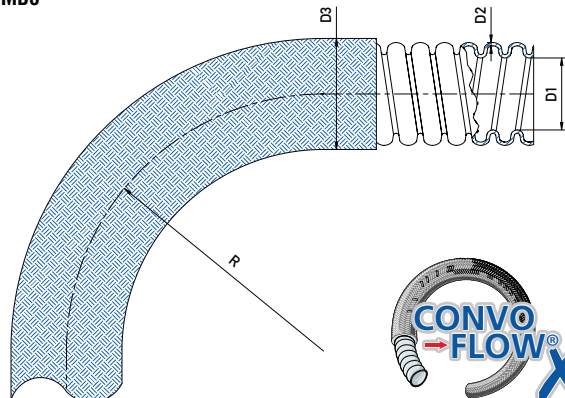
Type
Convo→Flow®-M/B6
Convo→Flow®-A/M/B6

Flexible PTFE convoluté avec tresse PP - paroi médium.

Typ
Convo→Flow®-M/B6
Convo→Flow®-A/M/B6

Gewellter PTFE - Schlauch mit PP - Geflecht - mittlere Wandstärke.

TCMB6


Construction:

A helically convoluted PTFE (polytetrafluorethylene) hose, heavy wall, with an outer cover of polypropylene yarn braid.

Fittings:

 Hose fittings with PTFE tail
 Hose fittings with Hydraulic tail
 Industrial fittings
 Industrial fittings with PTFE lining

Typical applications:

Convo→Flow®-M/B6 should be specified when good flexibility and reduced weight are required for pressure applications.

Construction:

Tube PTFE (polytétrafluoréthylène) avec convolution hélicoïdale, service pression, paroi épaisse, recouvert d'une tresse polypropylène.

Applications:

Convo→Flow®-M/B6 est utilisé par sa flexibilité, et son poids réduit à des applications en pression.

Raccords:

 Raccords cannelés pour PTFE.
 Raccords cannelés type hydraulique.
 Raccords industriels.
 Raccords industriels revêtus PTFE.

Convo→Flow®-M/B6 peut-être assemblé à des raccords sertis avec ou sans revêtement PTFE pour des applications basse pression.

Konstruktion:

Spiralgewellter PTFE (Polytetrafluorethylen) Schlauch, dicke Wandstärke, mit Polypropylen - Geflecht.

Anwendungen:

Convo→Flow®-M/B6 wird verwendet, wenn gute Flexibilität und niedriges Gewicht für Druckanwendungen erforderlich sind.

Kupplungen:

 Armaturen mit Stutzen für PTFE-Schläuche.
 Armaturen mit Hydraulikstutzen.
 Industriekupplungen.

Convo→Flow®-M/B6 kann mit Pressarmaturen oder - bei Niederdruckbetrieb - spiralfreien glatten Muffen verwendet werden. Falls gewünscht, kann die Armatur PTFE -beschichtet werden, um einen glatten Durchgang zu erreichen.

| Size | D1 | | D2 | D3 | | R | WP | BP | Vacuum | Lmax | Weight | Ref. | Ref. |
|--------|------|------|------|------|-------|-----|------|----------|--------|------|--------|----------|-----------|
| | min. | max. | | mm | min. | | max. | Bar 20°C | | | | | |
| 1/2" | 11,6 | 13,6 | 0,82 | 21,4 | 23,4 | 50 | 10 | 40 | 887 | 20 | 130 | TCMB6012 | TCAMB6012 |
| 5/8" | 15,1 | 16,4 | 0,88 | 26,3 | 28,2 | 65 | 10 | 40 | 887 | 20 | 240 | TCMB6016 | TCAMB6016 |
| 3/4" | 19,5 | 20,5 | 1,00 | 31,1 | 33,9 | 55 | 10 | 40 | 887 | 20 | 340 | TCMB6020 | TCAMB6020 |
| 1" | 24,5 | 25,5 | 1,10 | 36,7 | 40,7 | 85 | 10 | 40 | 887 | 20 | 460 | TCMB6025 | TCAMB6025 |
| 1 1/4" | 31,5 | 32,5 | 1,15 | 44,4 | 48,6 | 100 | 10 | 40 | 887 | 20 | 570 | TCMB6032 | TCAMB6032 |
| 1 1/2" | 36,5 | 37,5 | 1,45 | 49,7 | 52,4 | 120 | 10 | 40 | 887 | 20 | 710 | TCMB6040 | TCAMB6040 |
| 1 3/4" | 44,5 | 45,5 | 1,45 | 58,3 | 63,9 | 135 | 10 | 40 | 887 | 20 | 1050 | TCMB6045 | TCAMB6045 |
| 2" | 49,5 | 50,5 | 1,50 | 62,5 | 69,2 | 165 | 10 | 40 | 887 | 20 | 1150 | TCMB6050 | TCAMB6050 |
| 2 1/2" | 62,5 | 63,5 | 1,60 | 83,4 | 91,6 | 230 | 7 | 28 | 887 | 20 | 2140 | TCMB6065 | TCAMB6065 |
| 3" | 73,5 | 74,5 | 1,60 | 92,9 | 102,2 | 260 | 6 | 24 | 887 | 20 | 3310 | TCMB6080 | TCAMB6080 |

TEMP. -70 °C +90 °C

 Other materials on request.
 We reserve the right to alter the specifications without notice.

 Autres matières sur demande.
 Nous nous réservons le droit de changer ces informations sans préavis.

 Abweichende Werkstoffe auf Anfrage.
 Wir behalten uns das Recht vor, Änderungen ohne vorherige Mitteilung durchzuführen.