

**Type**
**Convo→Flow®-M/B1/EP**  
**Convo→Flow®-A/M/B1/EP**

Convoluted PTFE hose with EPDM vulcanized high tensile stainless steel braid. Medium wall.

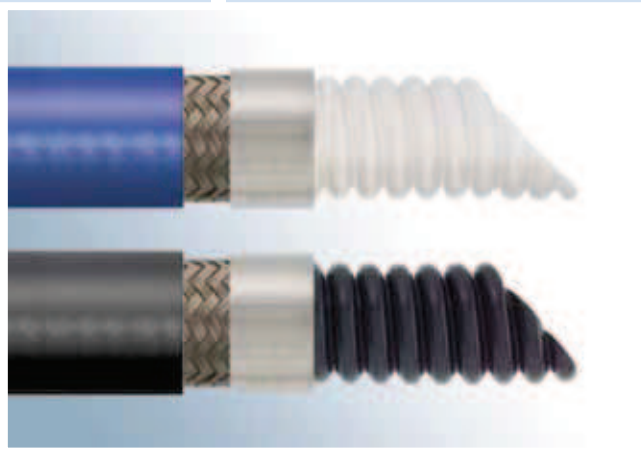
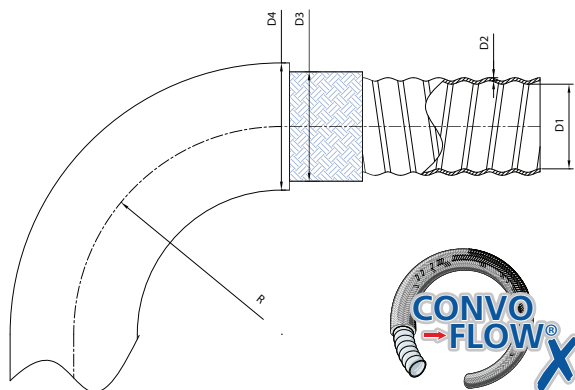
**Type**
**Convo→Flow®-M/B1/EP**  
**Convo→Flow®-A/M/B1/EP**

Flexible PTFE convoluté et gaine EPDM vulcanisée sur tresse en inox haute tenacité - paroi médium.

**Typ**
**Convo→Flow®-M/B1/EP**  
**Convo→Flow®-A/M/B1/EP**

gewellter PTFE -Schlauch mit EPDM vulkanisiert Edelstahl Geflecht mit hoher Zugfestigkeit - Mittlere Wandstärke.

TCMB1EP


**Construction:**

A helically convoluted PTFE (polytetrafluorethylen) inner tube, medium wall, with an outer cover of EPDM vulcanized high tensile stainless steel braid, which ensures a high flexibility and easy cleanability.

**Fittings:**

Hose fittings with PTFE tail. Hose fittings with Hydraulic tail. Industrial fittings. Industrial fittings with PTFE lining.

**Typical applications:**

Convo→Flow®-M/B1/EP should be specified when pressure is applied. Recommended on all tapered assemblies. EPDM vulcanized stainless steel braid ensures a high flexibility and easy cleanability. Making it ideal for Food, Bio, and Cosmetic industry.

**Construction:**

Tube PTFE (polytétrafluoréthylène) avec convolution hélicoïdale, paroi médium, et gaine EPDM vulcanisée sur tresse en inox haute tenacité, Ce flexible est très facile à nettoyer.

**Applications:**

Convo→Flow®-M/B1/EP est utilisé pour des applications de pression et de faible vide. Il est recommandé pour toutes assemblages avec raccords revêtus.

**Raccords:**

Raccords cannelés pour PTFE. Raccords cannelés type hydraulique. Raccords industriels. Raccords industriels revêtus PTFE. Convo→Flow®-M/B1/EP peut-être assemblé à des raccords sertis, avec ou sans revêtement PTFE pour des applications basse pression, pour particulièrement l'industrie Alimentaire, Agro alimentaire.

**Konstruktion:**

Spiralgewellter PTFE (Polytetrafluorethylen) Schlauch, mittlere Wandstärke, mit EPDM vulkanisiert Edelstahl Geflecht mit hoher Zugfestigkeit.

**Anwendungen:**

Convo→Flow®-M/B1/EP wird verwendet, wenn Druck oder leichtes Vakuum vorkommen. Für Anwendungen wobei die leichte Reinigung der Oberfläche besonders wichtig sind. Wie Lebensmittel, Bio und Kosmetische Industrie. Empfohlen, für alle ausgekleidete Flanschverbindungen.

**Kupplungen:**

Armaturen mit Stutzen für PTFE-Schläuche. Armaturen mit Hydraulikstutzen Industriekupplungen. PTFE-beschichtete Industriekupplungen Convo→Flow®-M/B1/EP kann mit Pressarmaturen oder falls gewünscht, kann die Armatur PTFE gebördelt werden, um einen glatten Durchgang zu erreichen.

| Size   | D1   |      | D2   | D3   |      | R   | WP | BP  | Vacuum | Lmax | Weight | REF        | REF         |
|--------|------|------|------|------|------|-----|----|-----|--------|------|--------|------------|-------------|
|        | min. | max. |      | min. | max. |     |    |     |        |      |        |            |             |
| 1/2"   | 11,6 | 13,6 | 0,75 | 19,9 | 26,9 | 25  | 60 | 300 | 887    | 10   | 140    | TCMB1EP012 | TCAMB1EP012 |
| 5/8"   | 15,1 | 16,4 | 0,8  | 23,2 | 30,2 | 35  | 55 | 270 | 887    | 10   | 160    | TCMB1EP016 | TCAMB1EP016 |
| 3/4"   | 19,5 | 20,5 | 1    | 35,6 | 42,6 | 55  | 60 | 290 | 887    | 10   | 390    | TCMB1EP020 | TCAMB1EP020 |
| 1"     | 24,5 | 25,5 | 1    | 41,2 | 48,2 | 85  | 40 | 210 | 887    | 10   | 540    | TCMB1EP025 | TCAMB1EP025 |
| 1 1/4" | 31,5 | 32,5 | 1    | 48,9 | 55,9 | 100 | 40 | 210 | 887    | 10   | 680    | TCMB1EP032 | TCAMB1EP032 |
| 1 1/2" | 36,5 | 37,5 | 1,5  | 54,2 | 61,2 | 120 | 35 | 175 | 887    | 10   | 1110   | TCMB1EP040 | TCAMB1EP040 |
| 1 3/4" | 44,5 | 45,5 | 1,5  | 62,8 | 69,8 | 135 | 25 | 135 | 887    | 10   | 1650   | TCMB1EP045 | TCAMB1EP045 |
| 2"     | 49,5 | 50,5 | 1,65 | 67,5 | 74,5 | 165 | 25 | 135 | 887    | 10   | 1710   | TCMB1EP050 | TCAMB1EP050 |

Other materials on request. We reserve the right to alter the specifications without notice.

Autres matières sur demande. Nous nous réservons le droit de changer ces informations sans préavis.

Abweichende Werkstoffe auf Anfrage. Wir behalten uns das Recht vor, Änderungen ohne vorherige Mitteilung durchzuführen.