

**Type**
**Convo→Flow®-M/B9**
**Convo→Flow®-A/M/B9**

Convoluted PTFE hose with PVDF - medium wall.

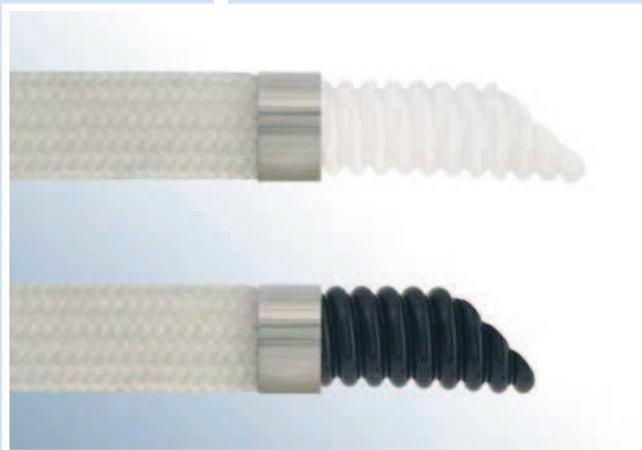
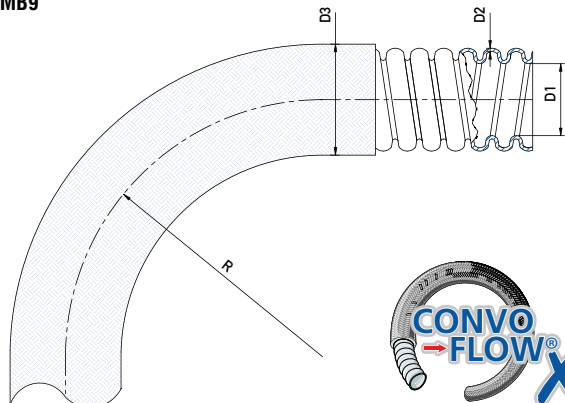
**Type**
**Convo→Flow®-M/B9**
**Convo→Flow®-A/M/B9**

Flexible PTFE convoluté avec tresse PVDF - paroi médium.

**Typ**
**Convo→Flow®-M/B9**
**Convo→Flow®-A/M/B9**

gewellter PTFE - Schlauch mit PVDF - Geflecht - mittlere Wandstärke.

TCMB9


**Construction:**

A helically convoluted PTFE (polytetrafluorethylene) hose, Medium wall, with an outer cover of PVDF yarn braid.

**Fittings:**

 Hose fittings with PTFE tail  
 Hose fittings with Hydraulic tail  
 Industrial fittings  
 Industrial fittings with PTFE lining

**Typical applications:**

Convo→Flow®-M/B9 should be specified when good flexibility and reduced weight are required for pressure applications.

**Construction:**

Tube PTFE (polytétrafluoréthylène) avec convolution hélicoïdale, service pression, paroi épaisse, recouvert d'une tresse PVDF

**Applications:**

Convo→Flow®-M/B9 est utilisé par sa flexibilité, et son poids réduit à des applications en pression.

**Raccords:**

 Raccords cannelés pour PTFE.  
 Raccords cannelés type hydraulique.  
 Raccords industriels.  
 Raccords industriels revêtus PTFE.

Type Convo→Flow®-M/B9 peut-être assemblé à des raccords sertis avec ou sans revêtement PTFE pour des applications basse pression.

**Konstruktion:**

Spiralgewellter PTFE (Polytetrafluorethylen) Schlauch, mittlere Wandstärke, mit PVDF - Geflecht.

**Anwendungen:**

Convo→Flow®-M/B9 wird verwendet, wenn gute Flexibilität und niedriges Gewicht für Druckanwendungen erforderlich sind.

**Kupplungen:**

 Armaturen mit Stutzen für PTFE-Schläuche.  
 Armaturen mit Hydraulikstutzen.  
 Industriekupplungen.  
 PTFE -beschichtete Industriekupplungen.

Convo→Flow®-M/B9 kann mit Pressarmaturen oder - bei Niederdruckbetrieb - spiralfreien glatten Muffen verwendet werden. Falls gewünscht, kann die Armatur PTFE -beschichtet werden, um einen glatten Durchgang zu erreichen.

Size	D1		D2	D3		R	WP	BP	Vacuum	Lmax	Weight	Ref.	Ref.
	min.	max.		min.	max.								
1/2"	11,6	16,9	0,82	21,4	23,4	50	10	40	887	20	130	TCMB9012	TCAMB9012
5/8"	15,1	16,4	0,88	26,3	28,2	65	10	40	887	20	240	TCMB9016	TCAMB9016
3/4"	19,5	20,5	1,00	31,1	33,9	55	10	40	887	20	340	TCMB9020	TCAMB9020
1"	24,5	25,5	1,10	36,7	40,7	85	10	40	887	20	460	TCMB9025	TCAMB9025
1 1/4"	31,5	32,5	1,15	44,4	48,6	100	10	40	887	20	570	TCMB9032	TCAMB9032
1 1/2"	36,5	37,5	1,45	49,7	52,4	120	10	40	887	20	710	TCMB9040	TCAMB9040
1 3/4"	44,5	45,5	1,45	58,3	63,9	135	10	40	887	20	1050	TCMB9045	TCAMB9045
2"	49,5	50,5	1,50	62,5	69,2	165	10	40	887	20	1150	TCMB9050	TCAMB9050
2 1/2"	62,5	63,5	1,60	83,4	91,6	230	7	28	887	20	2140	TCMB9065	TCAMB9065
3"	73,5	74,5	1,60	92,9	102,2	260	6	24	887	20	3310	TCMB9080	TCAMB9080

TEMP. -70°C +150°C

 Other materials on request.  
 We reserve the right to alter the specifications without notice.

 Autres matières sur demande.  
 Nous nous réservons le droit de changer ces informations sans préavis.

 Abweichende Werkstoffe auf Anfrage.  
 Wir behalten uns das Recht vor, Änderungen ohne vorherige Mitteilung durchzuführen.